



Repossi

macchine agricole



Repossi

mod-**300/8SR**

mod-**350/9TR**

mod-**420/11TR**

Ranghinatore rotante ribaltabile

Tip-up rotary rake for transport on the road

Rastrillo hilerador rotativo abatible

Kippbare Kreiselschwader



I giroandanaatori ribaltabili Repossi permettono di spostare idraulicamente il telaio dalla posizione orizzontale di lavoro ad una posizione verticale per il trasporto su strada e viceversa. Essi possono essere quindi trasportati su strada senza rimuovere i bracci.

Ogni operazione viene svolta dalla postazione di guida, risparmiando il tempo necessario per rimuovere i bracci porta-denti.

Per questo motivo i ranghinatori ribaltabili Repossi sono la soluzione ideale per coloro che hanno molti campi separati da strada.

Repossi tip-up rotary rakes may be tipped vertically for transport by a hydraulic system controlled from the tractor driving seat.

This feature allows you to perform all operations (from raking in the field to transport on the road and vice-versa) without getting off the tractor and without removing the tine arms, with significant time savings.

For this reason they represent the optimal solution for those farmers having different fields separated by public roads.

Los girohileradores abatibles Repossi permiten cambiar el bastidor desde la posición horizontal de trabajo a posición vertical para el transporte en carretera.

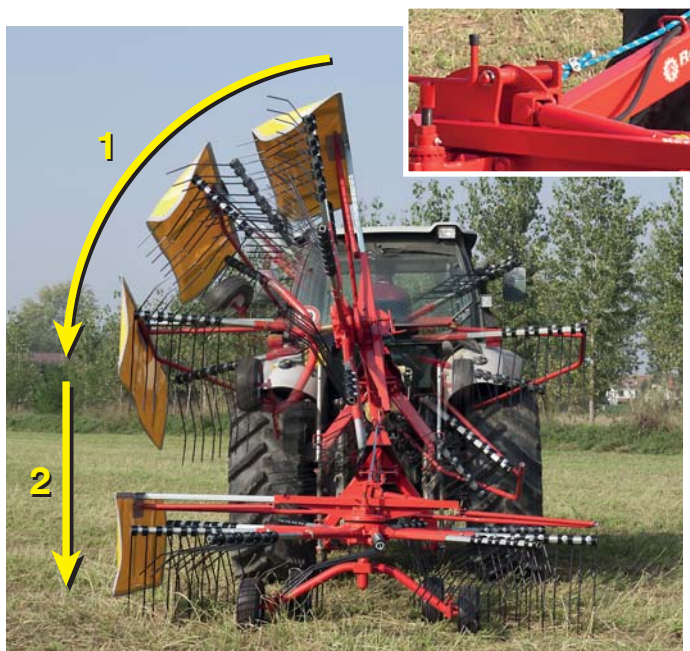
De esta manera la maquinaria tiene un ancho de trabajo inferior a 2,50 mt y puede ser transportada en carretera sin necesidad de quitar algún brazo.

Esta operación se lleva acabo desde el asiento de conducción y permite ahorrar todo el tiempo que sería necesario para remover los brazos portadientes.

Die kippbaren Kreiselschwader Repossi ermöglichen das Gerät aus der horizontalen Arbeitsposition in die vertikale Transportposition hydraulisch zu kippen und umgekehrt.

Sie können deshalb auf der Straße transportiert werden, ohne daß die Zinkenarme demontiert werden müssen.

Jede Operation wird vom Fahrersitz aus ohne Zeitverlust gesteuert und deshalb sind die kippbaren Repossi – Schwader die ideale Lösung für Landwirte mit vielen durch Straßen getrennten Feldern.



Il passaggio dalla configurazione di lavoro a quella di trasporto è molto semplice: rimosso il fermo di sicurezza meccanico si aziona il cilindro idraulico che permette il cambio di configurazione. L'asse di rotazione è incernierato in due punti distinti per garantire la massima robustezza strutturale.

The transition from the horizontal configuration to the vertical one (and vice-versa) is very easy: after removing the mechanical safety lock for transport on the road, it is necessary to operate the hydraulic cylinder to rotate the machine. The rotation axle is hinged in two different points for maximum structural strength.

El cambio desde la posición de trabajo a posición de transporte es muy simple: después de quitar el bloqueo de seguridad mecánico se activa el cilindro hidráulico que permite el cambio de configuración. El eje de rotación está sujeto en dos puntos diferentes para garantizar la máxima robustez estructural.

Der Wechsel aus der Arbeits- in die Transportposition ist sehr einfach: ist die mechanische Sicherung gelöst, wird der Hydraulikzylinder betätigt, der den Stellungswechsel ermöglicht. Die Rotationsachse besitzt in zwei definierten Punkten ein Gelenk, das die maximale strukturelle Robustheit garantiert.



I giroandatori Repossi mod. 350/9TR e 420/11TR grazie al loro telaio sterzante e alle 4 ruote montate su carrelli tandem in posizione molto vicina ai denti, permettono di avere un piano di lavoro perfetto e di ottenere un'andana soffice e pulita anche su terreni sconnessi.

Per il trasporto su strada è possibile bloccare il castello in posizione neutra utilizzando uno spinotto di sicurezza.

I gruppi rotanti sono sigillati in bagno d'olio a garanzia di elevate prestazioni e di massima affidabilità.

Repossi rotary rakes mod. 350/9TR and 420/11TR have a steering chassis and 4 wheels mounted on a tandem undercarriage: they operate perfectly and realize soft and clean windrows, even when driven on uneven fields.

For road transport you can lock the castle in a neutral position using a safety pin.

Gearboxes are sealed in an oil-bath and guarantee very high performance and the maximum reliability.

Los girohileradores Repossi mod. 350/9TR e 420/11TR gracias a su bastidor girante y a las 4 ruedas montadas en tren de tándem en posición muy cercana a los dientes, permiten obtener un plano de trabajo perfecto y lograr una hilera suave y limpia incluso en los terrenos escabrosos.

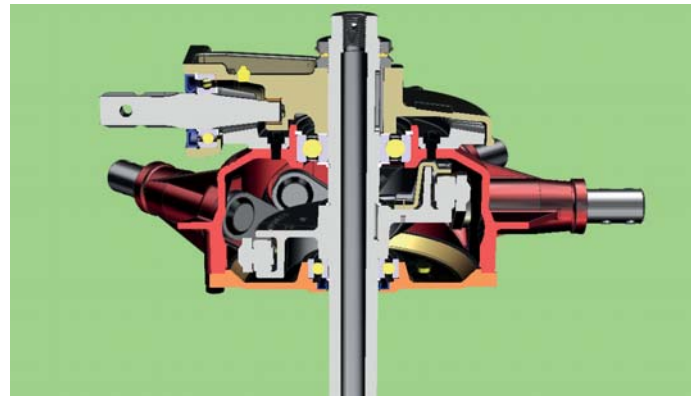
Para el transporte en carretera es posible bloquear el castillo en posición neutra utilizando un enchufe de seguridad.

Los grupos rotativos están sellados en baño de aceite a garantía de elevadas prestaciones y máxima fiabilidad.

Die Kreiselschwader Repossi mod. 350/9TR e 420/11TR, dank ihrem beweglichen Fahrgestell und den 4 auf Tandemfahrwerk nahe den Zinken montierten Rädern, ermöglichen eine perfekte Arbeitsfläche und so erhält man einen weichen und sauberen Schwad auch auf welligem Gelände.

Zum Straßentransport kann das Gestell durch einen Sicherungsbolzen in neutraler Stellung blockiert werden.

Die Rotoren sind versiegelt, laufen im Ölbad und maximale Lebensdauer zu garantieren.



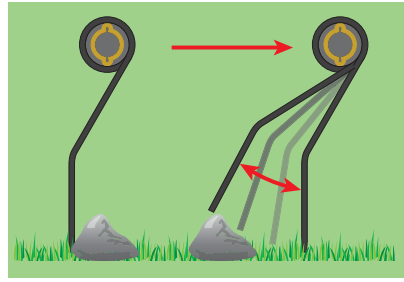
I robusti bracci portaforche zincati con sezione a limone di tipo cardanico, oltre ad avere una durata notevole, permettono di variare la larghezza di lavoro del ranghinatore così da poter utilizzare quella minore nei primi tagli in presenza di tanto foraggio e quella maggiore negli ultimi tagli ottenendo sempre andane di dimensioni ottimali.

The strong zinc-plated tine arms with special lemon-shaped profile (like Cardan shafts) in addition to their long-life expectancy, allow adjustment of the operational width of the swath rake. The customer can choose the best setting (working width) according to the amount of forage in the field in order to form optimum-sized swaths.

Los brazos portadientes cincados y robustos de sección de limón de tipo Cardano, tienen una durabilidad notable y permiten de variar el ancho de trabajo del hilerador así de poder utilizar el ancho menor en los primeros cortes en presencia de mucho forraje y un ancho mayor en los últimos cortes logrando siempre hileras de tamaño ideal.

Die robusten, verzinkten Zinkenarme mit Zitronenprofil des Kardantyps mit sehr langer Lebensdauer ermöglichen die Arbeitsbreite der Schwader zu variieren, um die geringere bei den ersten Schnitten mit viel Futtergut und die größere bei den letzten Schnitten zu benutzen, immer optimale Dimensionen der Schwaden erhaltend.





I denti doppi sono realizzati in acciaio patentato a garanzia di elevata qualità e di massima durata. La loro forma esclusiva permette alla spira di lavorare in modo da ottenere una distribuzione uniforme degli sforzi. La doppia inclinazione permette loro di deformarsi elasticamente quando incontrano dei sassi così da evitarne la raccolta.

Double tines are made of high-quality, patented steel, guaranteeing maximum duration. Their exclusive shape lets them turn for operation to obtain a uniform distribution of the force. Their shape with double slope lets them to elastically become deformed when running into stones, leaving them on the ground.

Los dientes dobles son realizados en acero patentado con garantía de elevada calidad y máxima durabilidad. Su forma exclusiva permite a la espira de trabajar de manera tal de obtener una distribución uniforme de los esfuerzos. La doble inclinación les permite de deformarse elásticamente cuando encuentran piedras evitando así la recogida de las mismas.

Die Doppelzinken aus patentiertem Federstahl garantieren hervorragende Qualität und minimale Abnutzung. Ihre exklusive Form erlaubt der Spirale die aufkommenden Kräfte uniform zu verteilen. Die doppelte Inklination erlaubt eine elastische Deformation beim Auftreten von Steinen und verhindert somit deren Aufnahme.

La regolazione dell'altezza dei denti rispetto al suolo viene eseguita millimetricamente grazie ad un apposito sistema a vite con manovella.

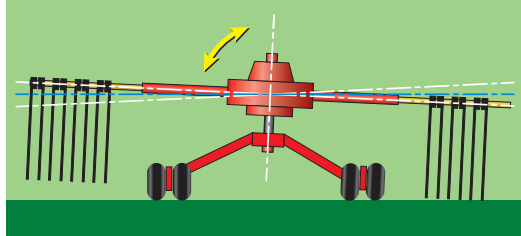
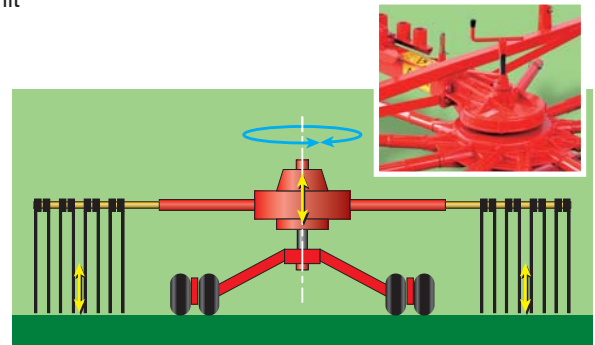
The distance of the tines from the ground is regulated using a very precise and simple screw system for adapting to ground variability.

La regulación milimétrica de la altura de los dientes con respecto al suelo se realiza por medio de un sistema manual de tornillo.

Die Höhenverstellung der Zinken zum Boden wird millimetergenau über Gewindespindel mit Handkurbel durchgeführt.

Dati tecnici - Technical specifications Datos técnicos - Technische Daten

300/8SR	350/9TR	420/11TR
Larghezza di lavoro - Working Width Ancho de trabajo - Arbeitsbreite		
2.80/3.00 m	3.30/3.50 m	3.80/4.00/4.20 m
Diametro del rotore - Rotor diameter Diametro del rotor - Kreiseldurchmesser		
2.68/2.80 m	2.84/3.12 m	3.20/3.33/3.46 m
Larghezza di trasporto - Transport width Ancho de transporte - Transportbreite		
1.50 m	1.50 m	1.80 m
Bracci per girante - Rotor arms Brazos por girante - Arme pro Kreisel		
8	9	11
Denti per braccio - Arm teeth Dientes por brazo - Zähne pro Arm		
3	4	4
Ruote - Wheels - Ruedas - Räder		
n. 2 - 15x6.00-6	n. 4 - 15x6.00-6	n. 4 - 16x6.50-8
Peso - Weight - Peso - Gewicht		
355 kg	397 kg	510 kg



A richiesta il bilanciante del tandem è regolabile in altezza; questo permette di avere una regolazione millimetrica dell'altezza laterale del dente da terra così da ottimizzando il funzionamento del ranghinatore nella posizione di massima raccolta.

On demand the customer can regulate the tandem pivot in different positions. This device allows a very precise adjustment of the lateral height of the tines above the ground and optimise the operation of the rake when it is working in its max harvesting position.

A petición el basculante del tándem es regulable en altura; esto permite una regulación milimétrica de la altura lateral del diente desde el terreno así optimizando el funcionamiento del hilerador en la posición de máxima recogida.

Auf Anfrage die Tandemwaage ist höhenregulierbar; dies ermöglicht eine millimetergenaue Einstellung der seitlichen Zinkenhöhe um die Funktion des Schwaders bei maximaler Aufnahme zu optimieren.

Repossi macchine agricole

Via V. Emanuele II, 40 - 27022 Casorate Primo (PV) - Italia

Tel. +39 02 905 66 25 - Fax +39 02 905 13 08

e-mail: info@repossi.it - Web: www.repossi.it

